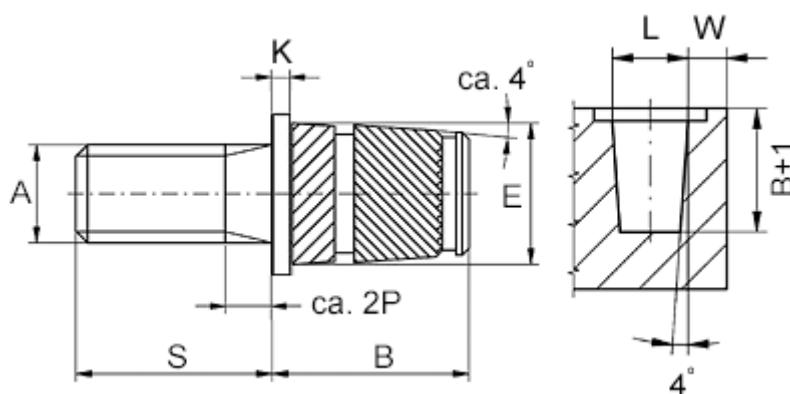


Varenummer: 12859100050860
Beskrivelse: KLEE-coil 859 100 050.860
M5 Messing

Mål



Anbefalet huldia. W +0,1	= 6.9
Flangediameter E1	= 9.0
Flangehøjde K	= 1.0
Mindsteafstand til kant W	= 2.0
Monteringslængde B	= 10.0
Stiftlængde S	= 16
Udvendig diameter E	= 7.2
Udvendigt gevind A	= M5x0,8